

Testé conforme selon :
Norme : NF.EN 13229

ATRAFLAM 750 Vitre latérale droite ou gauche

Caractéristiques techniques

Puissance nominale fermée	: 11 kW
Taux d'humidité du bois d'essai à 15%	
Emission de CO (à 13%O ₂)	: 0,10%
Température des fumées	: 238°
Rendement	: 79,7%
Combustible autorisé	: Bois
Conditions de tirage recommandées	: 15 Pa ± 2
Poids total	: 320 kg

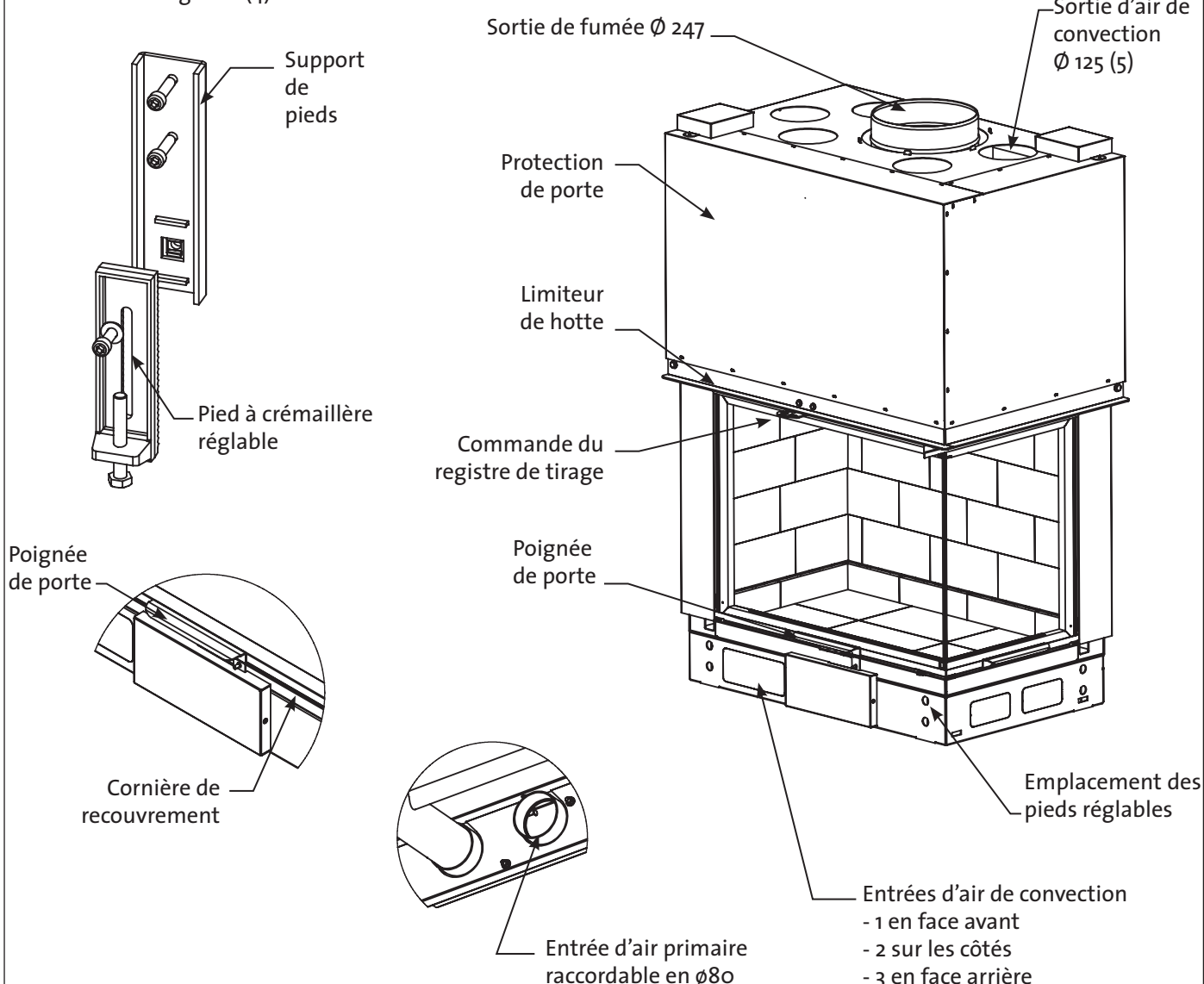
Alimentation en air

- Arrivée d'air frais extérieur impérative
300 cm² minimum réservés au fonctionnement du foyer
Air de combustion raccordable en \varnothing 80
- Arrivée d'air de convection intérieure
Surface minimum 680 cm² de passage intégral
- Sortie d'air de convection
5 sorties en \varnothing 125 mâle (ne peuvent être obstruées)
Surface minimum 735 cm² de passage intégral

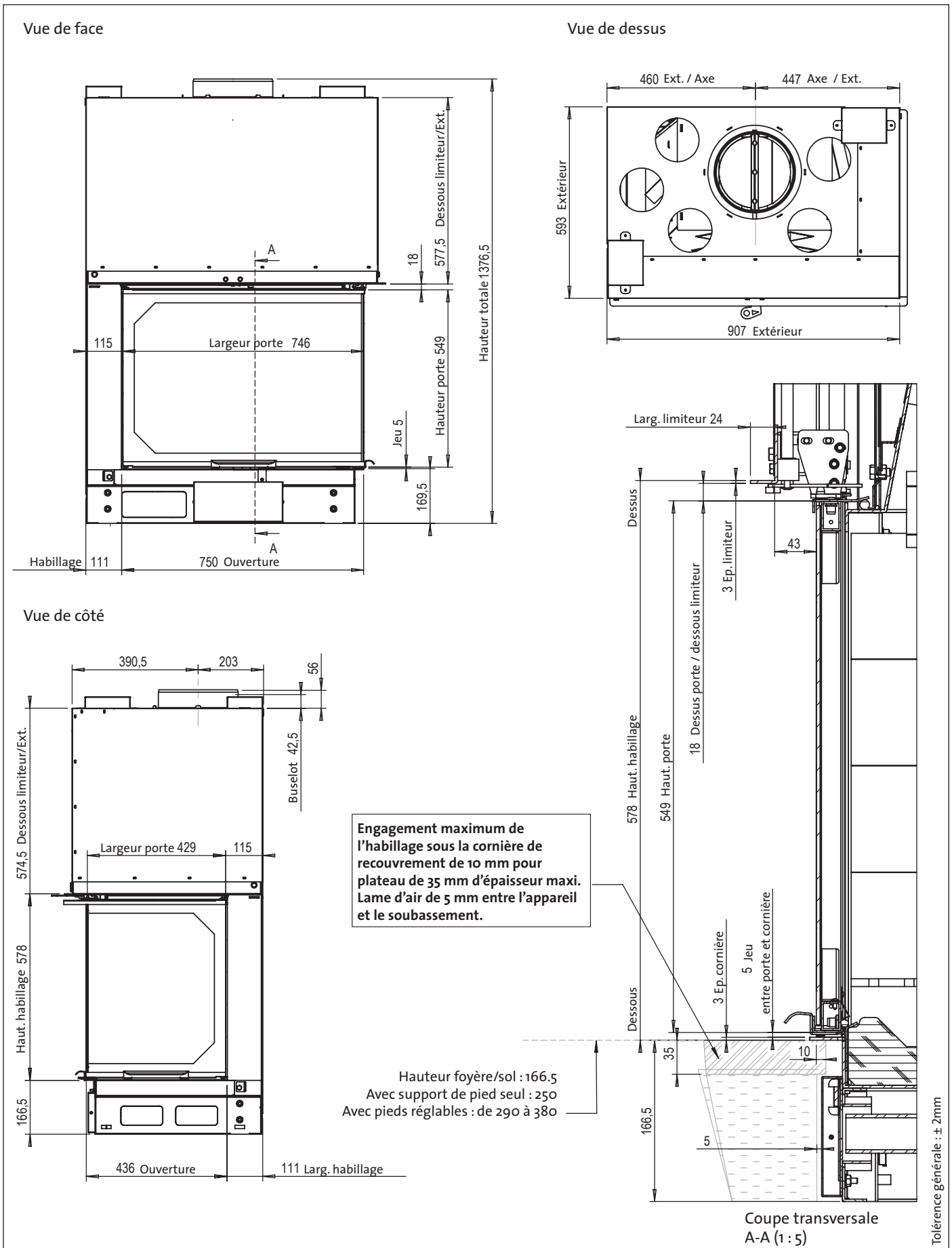
Raccordement au conduit

\varnothing 247 mâle

Pied amovible réglable (4)



ATRAFLAM 750 Vitre latérale droite ou gauche



According to :
Standard : NF.EN 13229

ATRAFLAM 750
right or left handed corner

Features

Nominal heat output (closed)	: 11 kW
Relative humidity of test wood at 15 %	
CO emission (at 13%O ₂)	: 0,10%
Flue gas temperature	: 238°
Efficiency	: 79,7%
Authorized combustible	: Wood
Recommended draught conditions	: 15 Pa ± 2
Total weight	: 320 kg

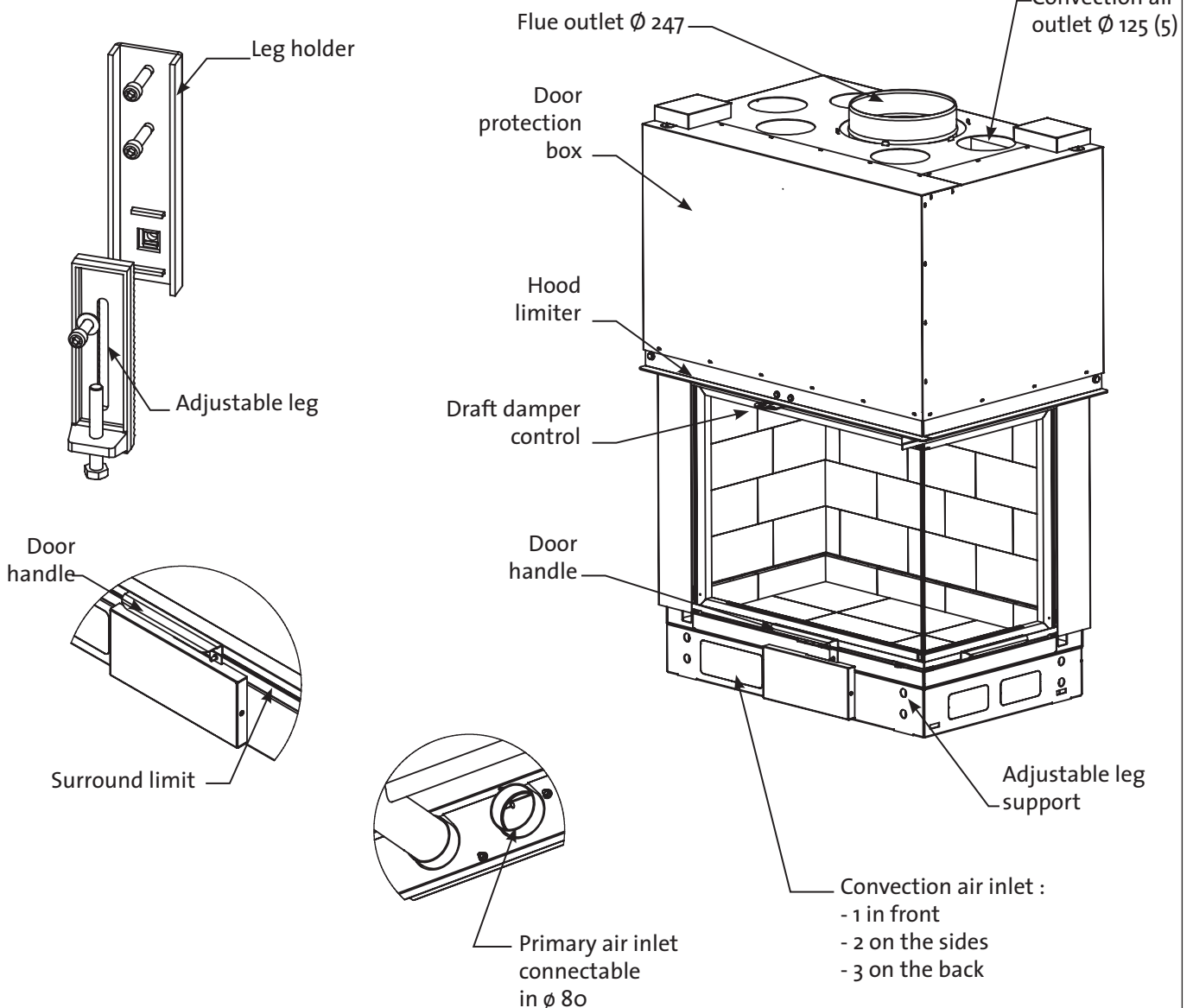
Air supply

- Requirement for external fresh air inlet.
Minimum of 300 cm² for the operation of the fireplace
Combustion air inlet connectable in \varnothing 80
- Internal convection air inlet
Minimum of 680 cm² for the cross section area
- Convection air outlet
5 outlets \varnothing 125 male (cannot be blocked)
Minimum of 735 cm² for the cross section area

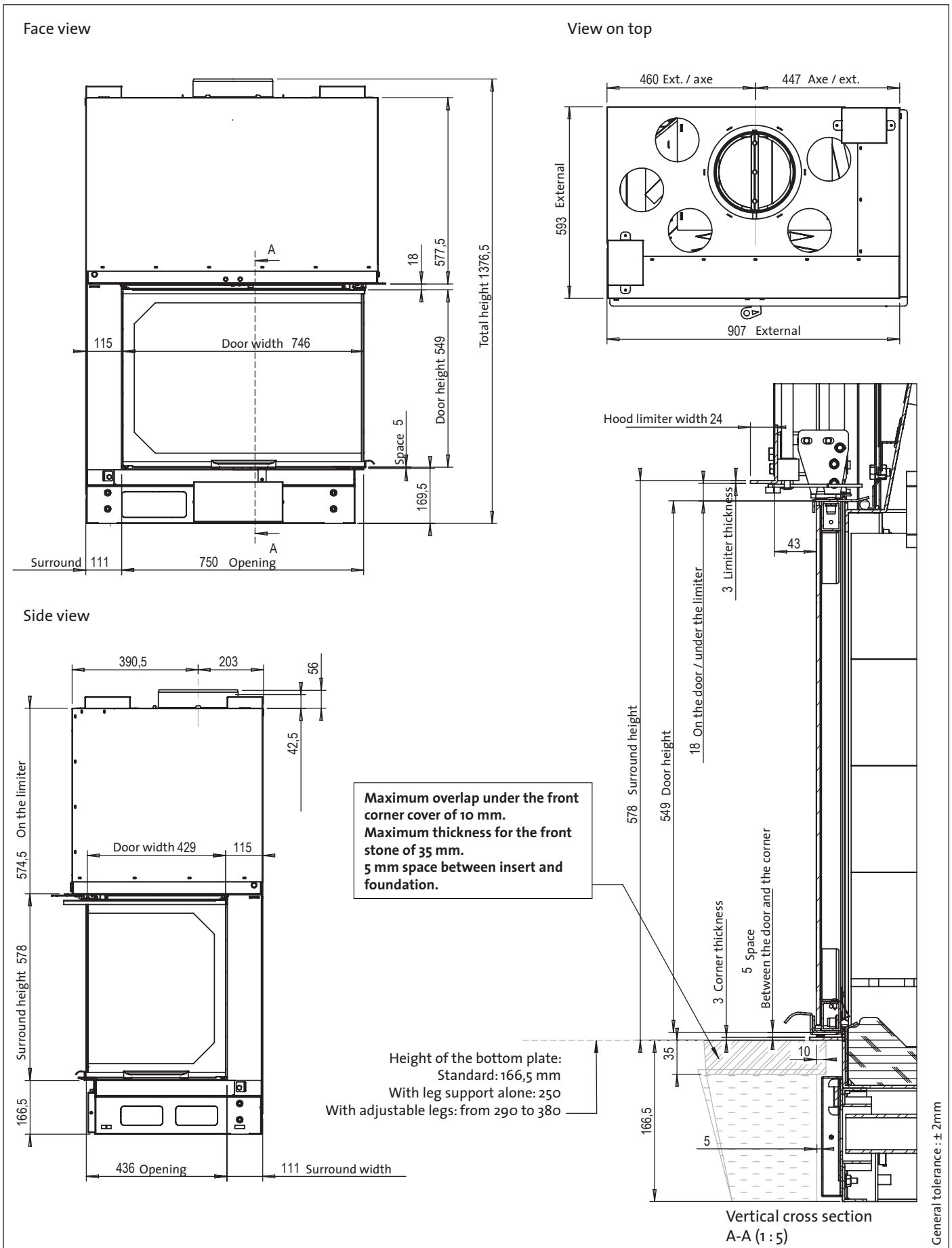
Flue pipe convection

- \varnothing 247 male

Adjustable leg (4)



ATRAFLAM 750 right or left handed corner



Testato conforme secondo
Norma NF EN 13229

ATRAFLAM 750
vetro laterale

Caratteristiche tecniche

Potenza nominale	: 11 kW
Tasso di umidità della legna a 15%	
Emissione di CO (a 13%O ₂)	: 0,10%
Temperatura dei fumi	: 238° C
Rendimento	: 79,7%
Combustibile permesso	: Legna
Condizioni di tiraggio raccomandate	: 15 Pa ± 2
Peso totale	: 320 kg

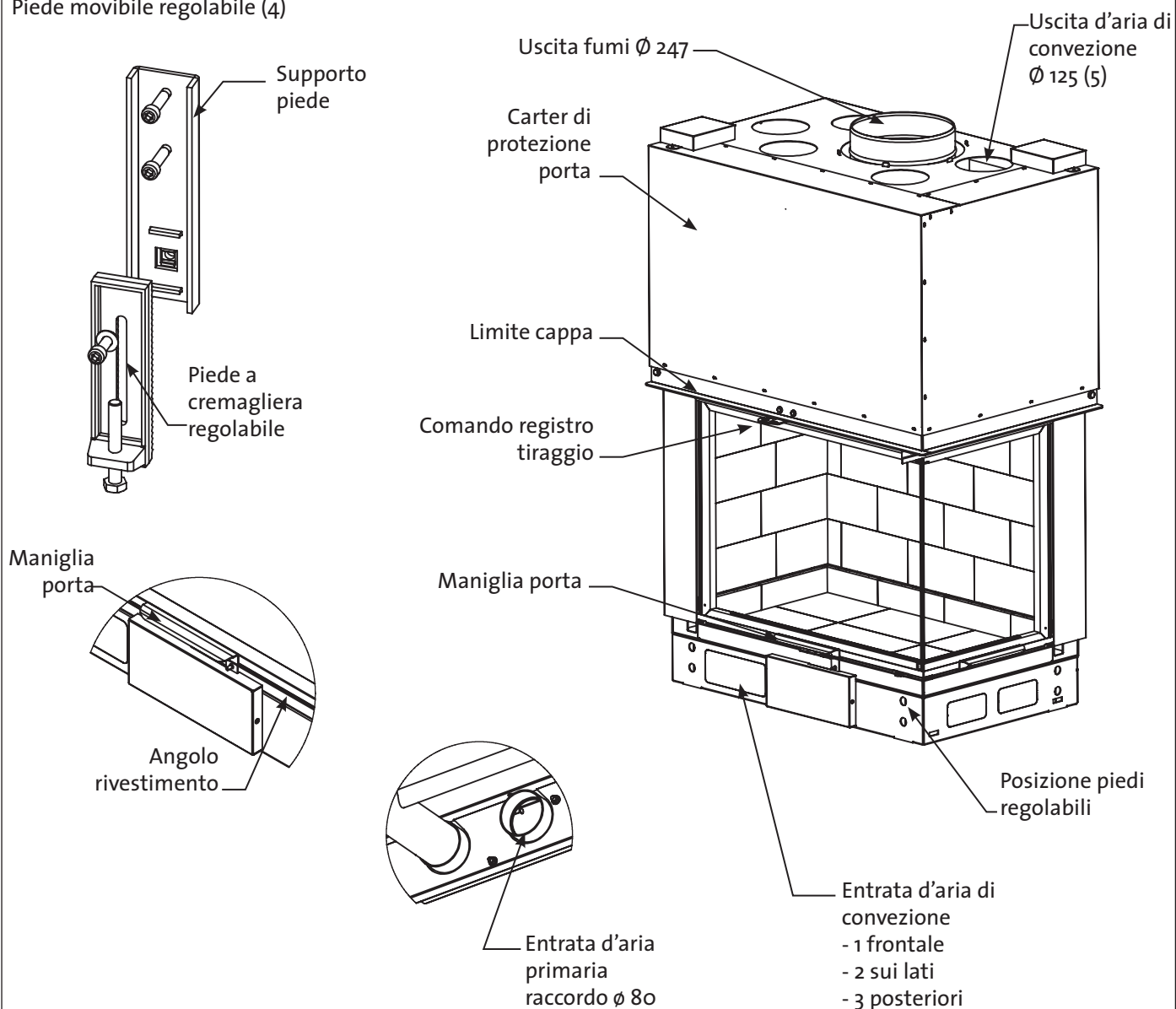
Alimentazione d'aria

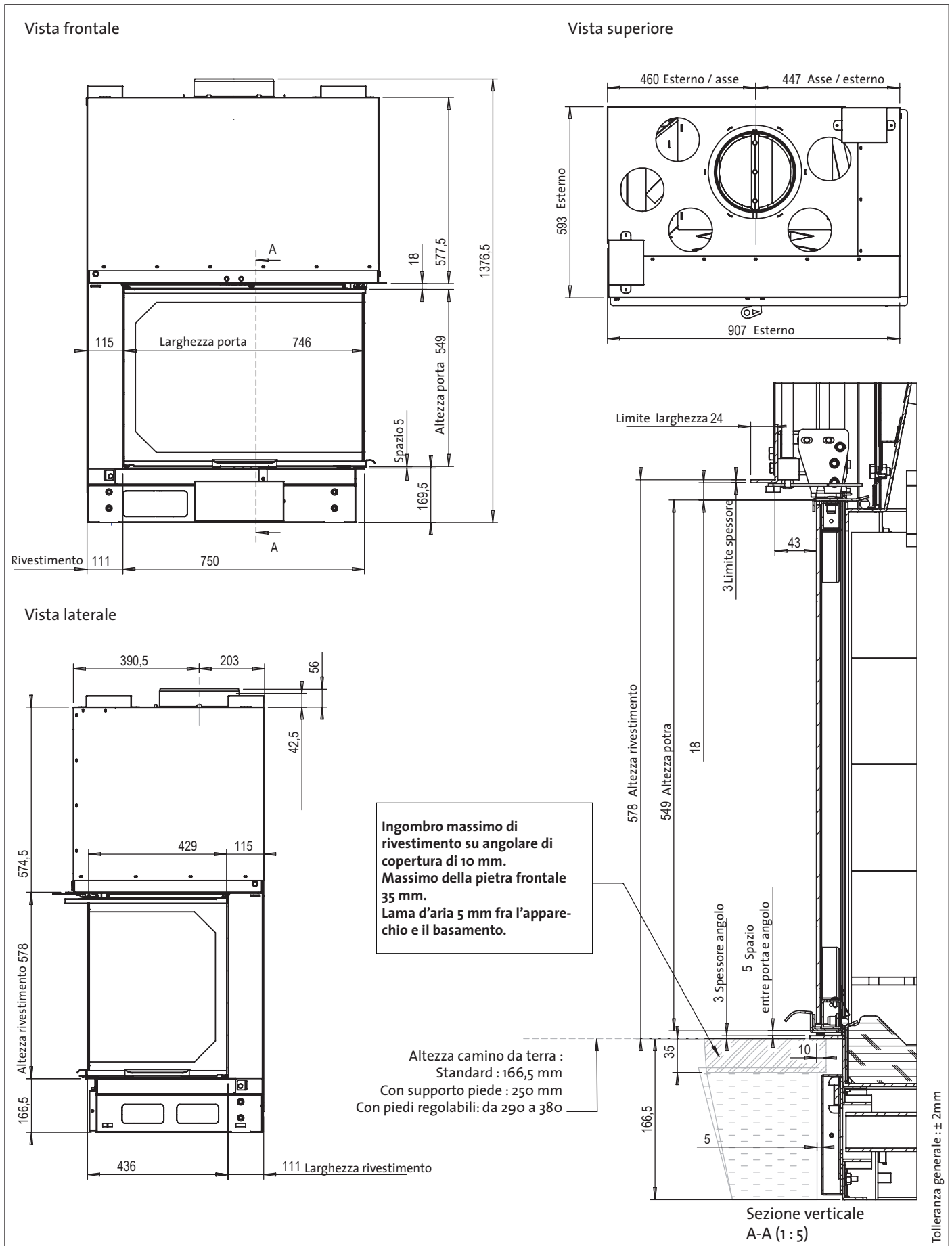
- Entrata d'aria esterna
300 cm² minima riservata al funzionamento del camino
Aria di combustione raccordo Ø 80
- Entrata d'aria per la convezione
Sezione di aria minima 680 cm²
- Uscita d'aria calda
5 uscite Ø 125 maschio (non possono essere chiuse)
Superficie minima 735 cm² di passaggio integrale

Raccordo condotto

- Ø 247 maschio

Piede mobile regolabile (4)



**ATRAFLAM 750
vetro laterale**


Probada según la Norma :
NF.EN 13229

ATRAFLAM 750
esquina derecha o izquierda

Características

Potencia nominal calorífica	: 11 kW
Humedad relativa de la leña utilizada en la prueba	15%
Emisión de CO (al 13%O ₂)	: 0,10%
Temperatura de los humos	: 238°
Tasa de eficiencia	: 79,7%
Combustible autorizado	: Leña
Condiciones de tiro recomendadas	: 15 Pa ± 2
Peso total	: 320 kg

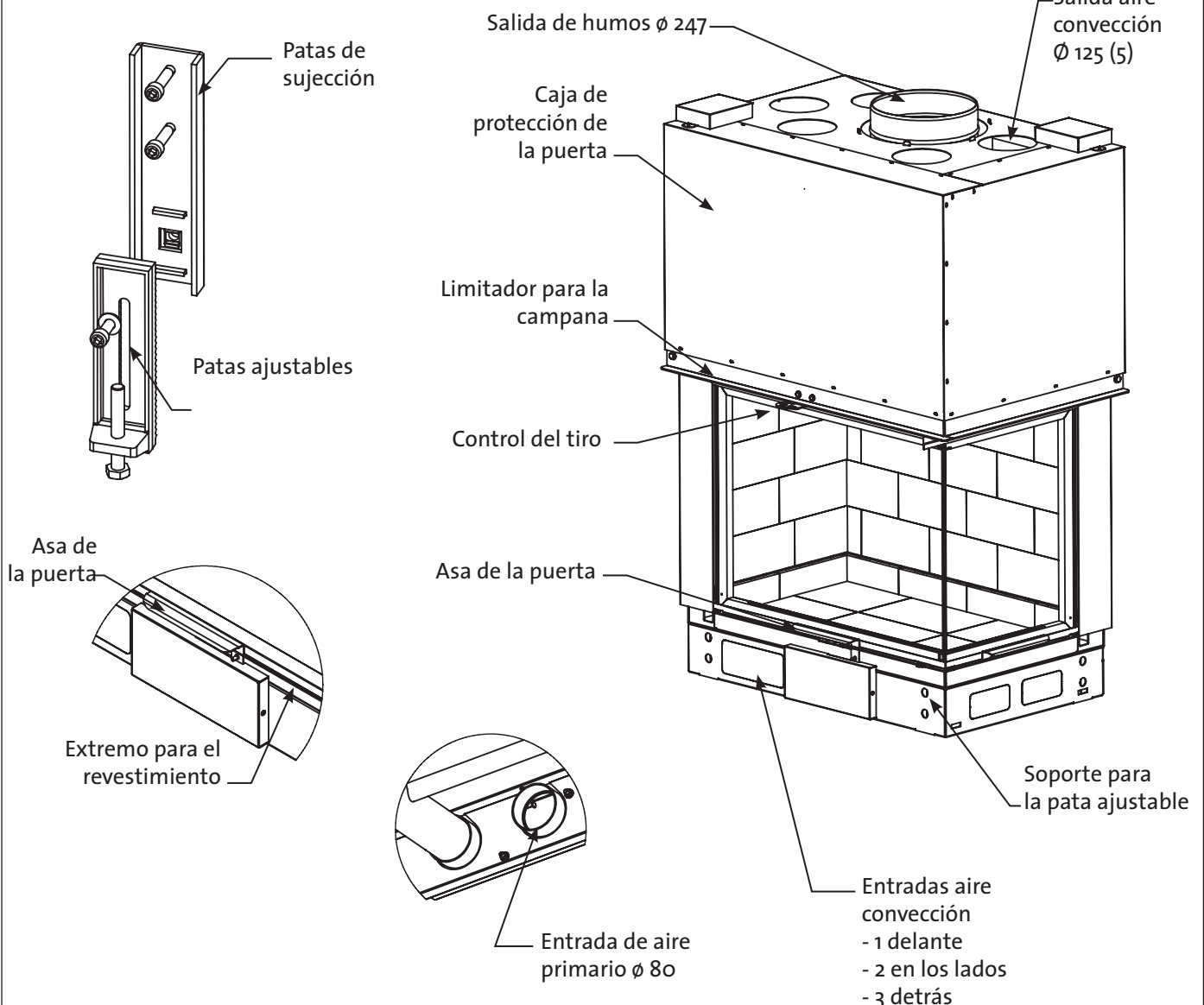
Suministro de aire

- Entrada de aire exterior requerida.
300 cm² recomendado para un mejor funcionamiento de la chimenea
Aire de combustión \varnothing 80
- Entrada interna de aire para convección
Área de sección mínima: 680 cm²
- Salida de aire de convección
5 salidas en \varnothing 125 macho (no se puede bloquear)
Área mínima de la sección 735 cm²

Conexión a salida de humos

- \varnothing 247 macho

Patatas regulables (4)



ATRAFLAM 750
esquina derecha o izquierda

