

Testé conforme selon :
Norme NF EN 13229

ATRAFLAM 900 EPI

Caractéristiques techniques

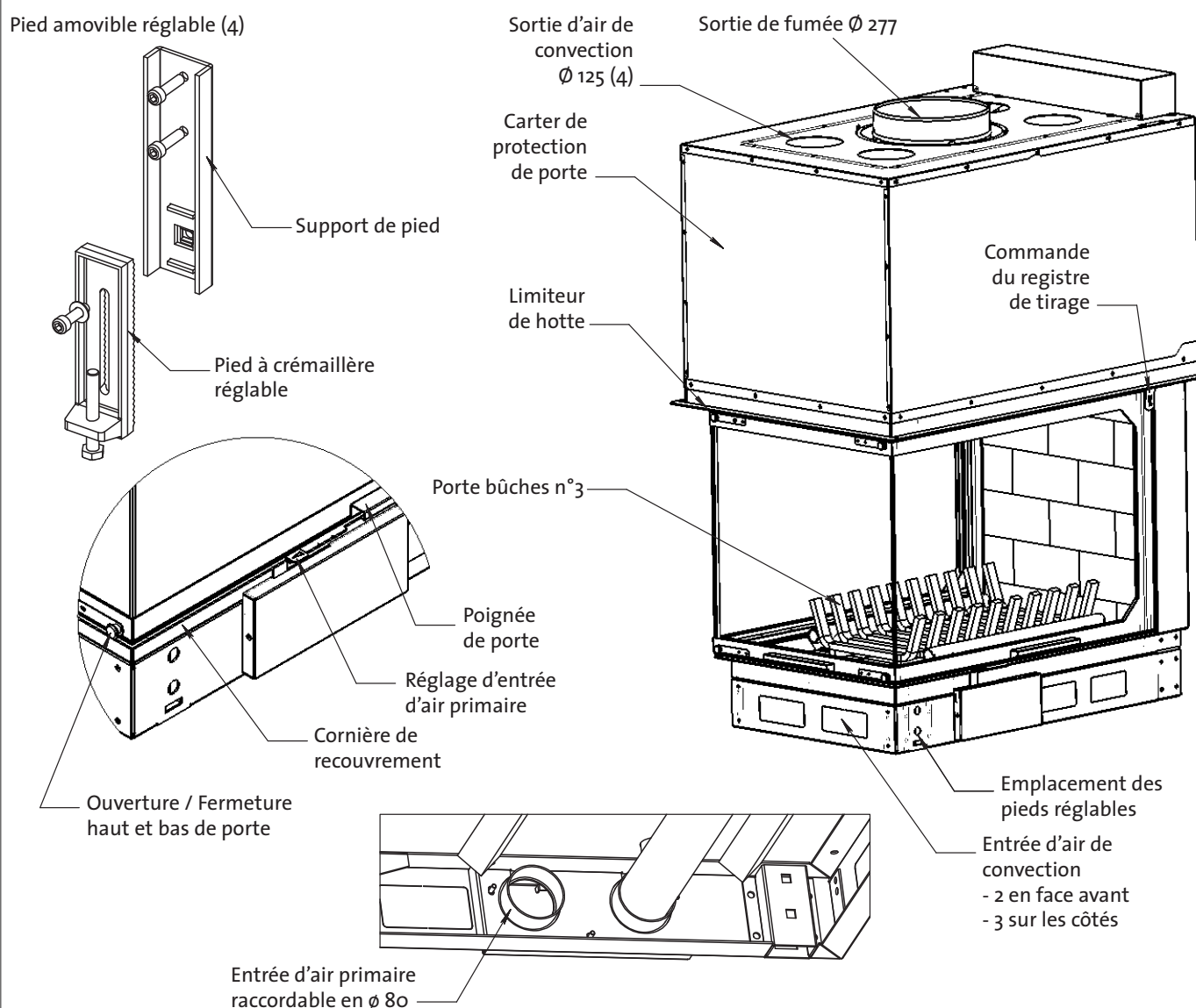
Puissance nominale fermée	: 12 kW
Taux d'humidité du bois d'essai à 15%	
Emission de CO (à 13%O ₂)	: 0,22 %
Température des fumées	: 199°
Rendement	: 71,1 %
Combustible autorisé	: Bois
Conditions de tirage recommandées	: 15 Pa ± 2
Poids total	: 320 kg

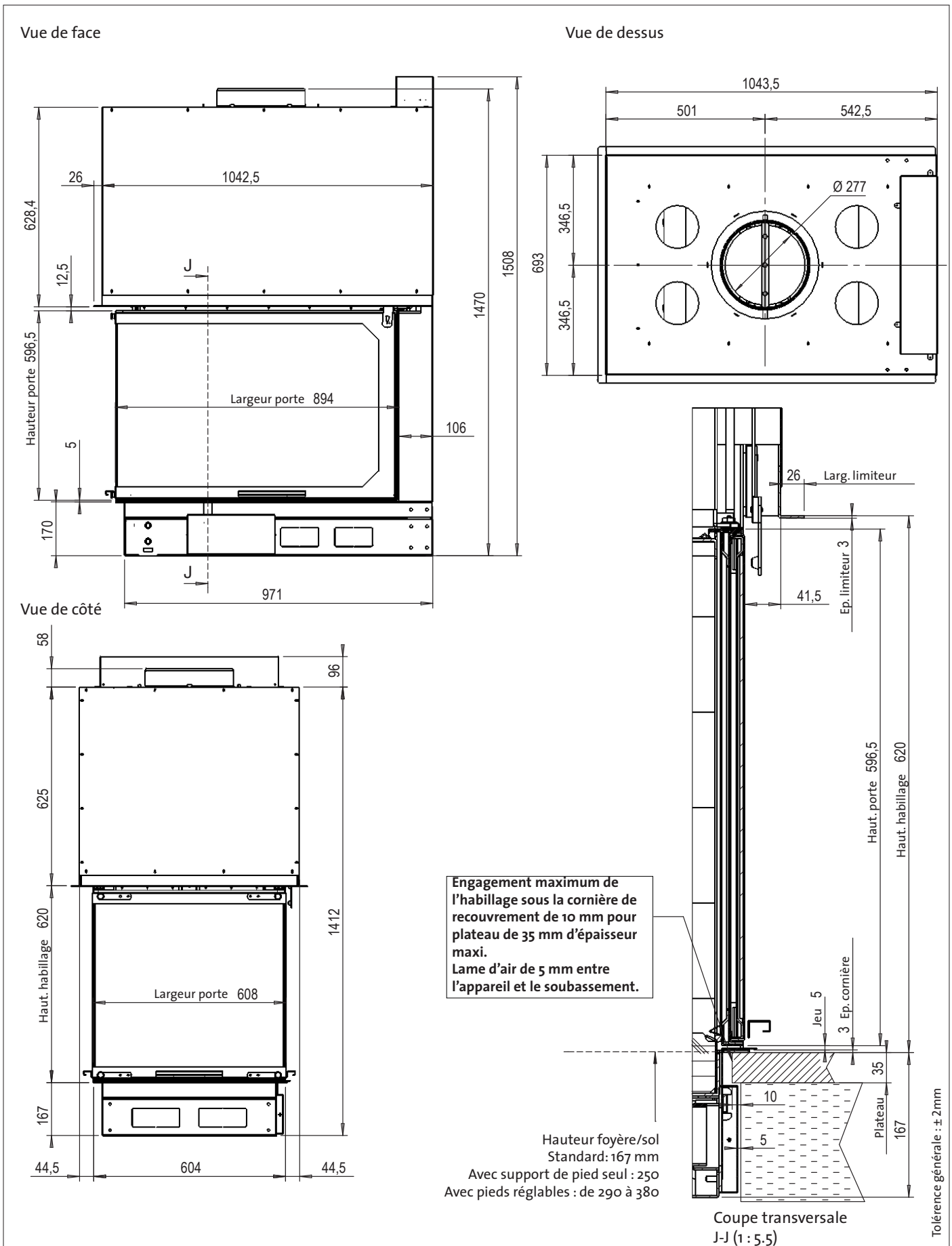
Alimentation en air

- Arrivée d'air frais extérieur impérative
300 cm² minimum réservés au fonctionnement du foyer
Air de combustion raccordable en Ø 80
- Arrivée d'air de convection intérieure
Surface minimum 680 cm² de passage intégral
- Sortie d'air de convection
4 sorties en Ø 125 mâle (ne peuvent être obstruées)
Surface minimum 490 cm² de passage intégral

Raccordement au conduit

Ø 277 mâle (ne peut être réduit)





According to :
Standard : NF.EN 13229

ATRAFLAM 900 Peninsula

Features

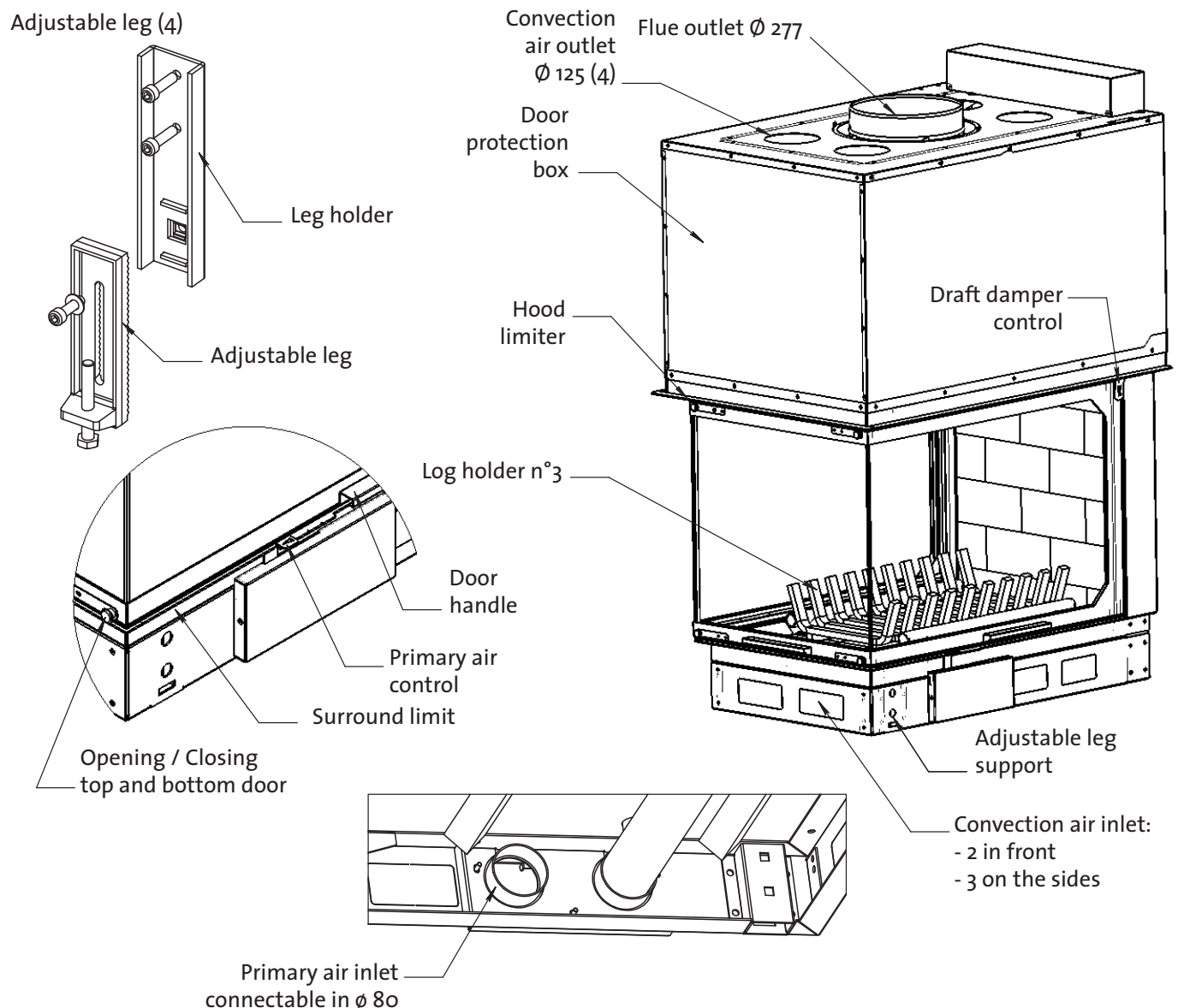
Nominal heat output (closed)	: 12 kW
Relative humidity of test wood at 15 %	
CO emission (at 13%O ₂)	: 0,22 %
Flue gas temperature	: 199°
Efficiency	: 71,1 %
Authorized combustible	: Wood
Recommended draught conditions	: 15 Pa ± 2
Total weight	: 320 kg

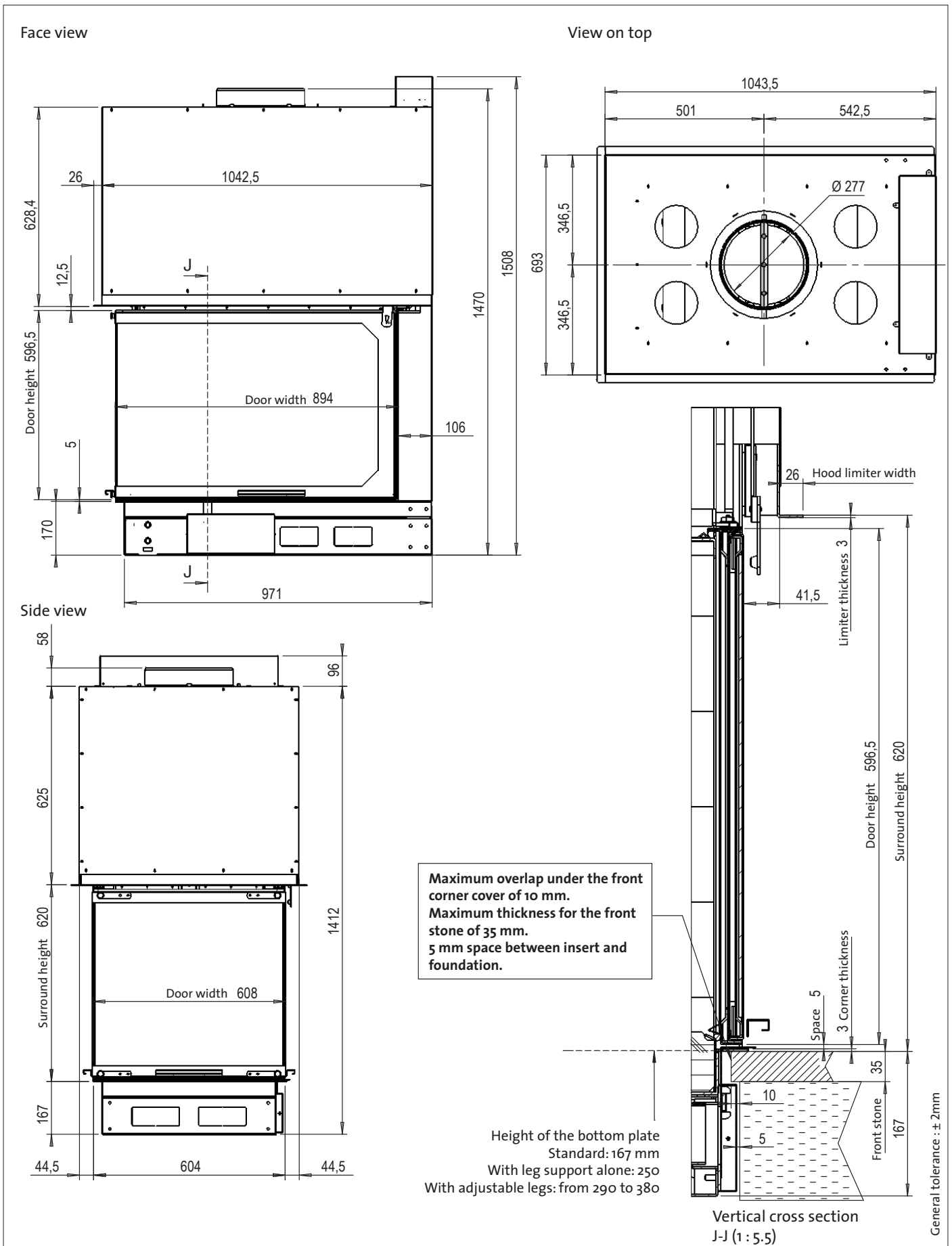
Air supply

- Requirement for external fresh air inlet.
Minimum of 300 cm² for the operation of the fireplace
Combustion air inlet connectable in \varnothing 80
- Internal convection air inlet
Minimum of 680 cm² for the cross section area
- Convection air outlet
4 outlets \varnothing 125 male (cannot be blocked)
Minimum of 490 cm² for the cross section area

Flue pipe convection

- \varnothing 277 male (cannot be reduced)





Testato conforme secondo
Norma NF EN 13229

ATRAFLAM 900 Penisola

Caratteristiche tecniche

Potenza nominale	: 12 kW
Tasso di umidità della legna a 15%	
Emissione di CO (a 13%O ₂)	: 0,22 %
Temperatura dei fumi	: 199° C
Rendimento	: 71,1 %
Combustibile permesso	: Legna
Condizioni di tiraggio raccomandate	: 15 Pa ± 2
Peso totale	: 320 kg

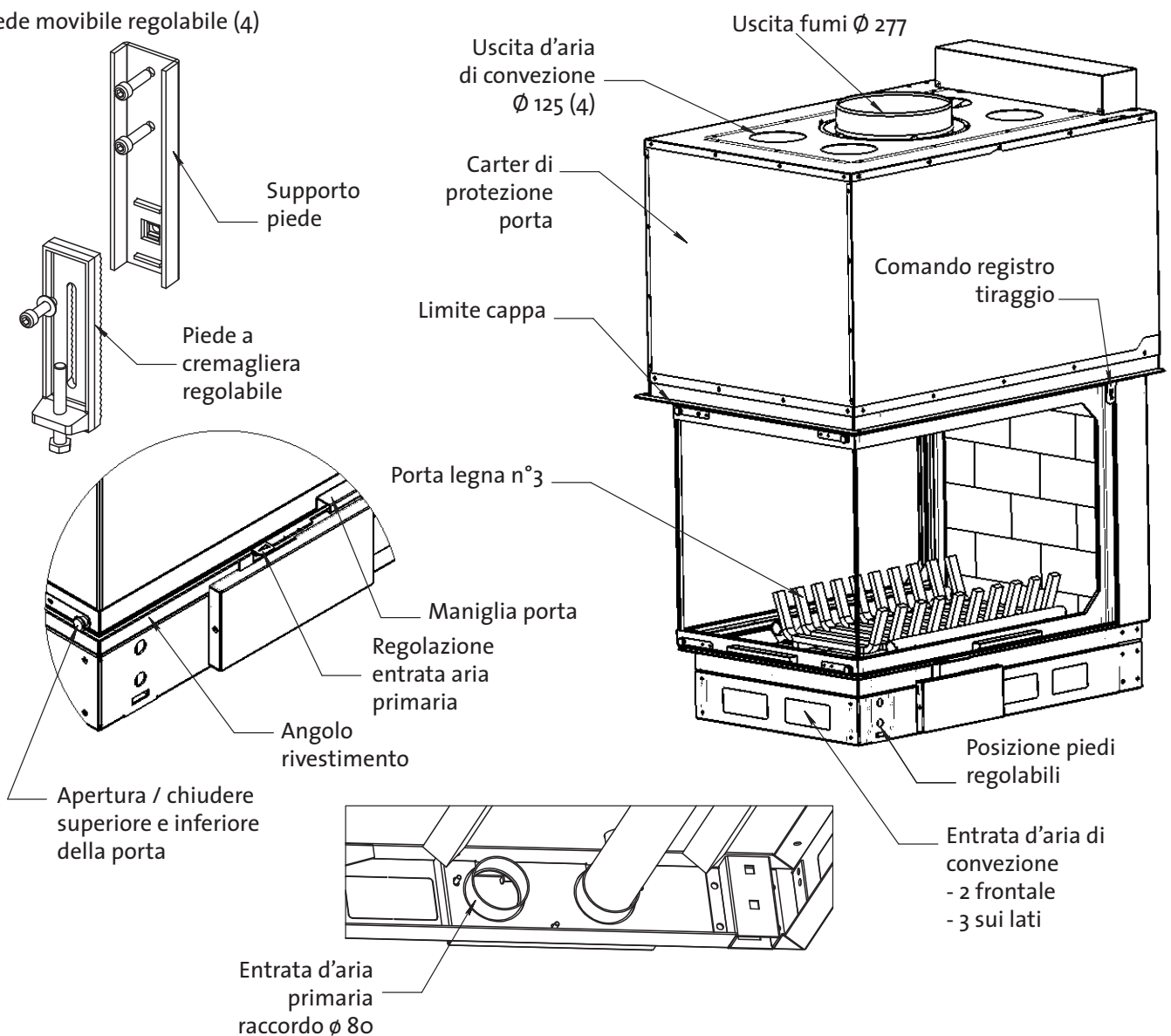
Alimentazione d'aria

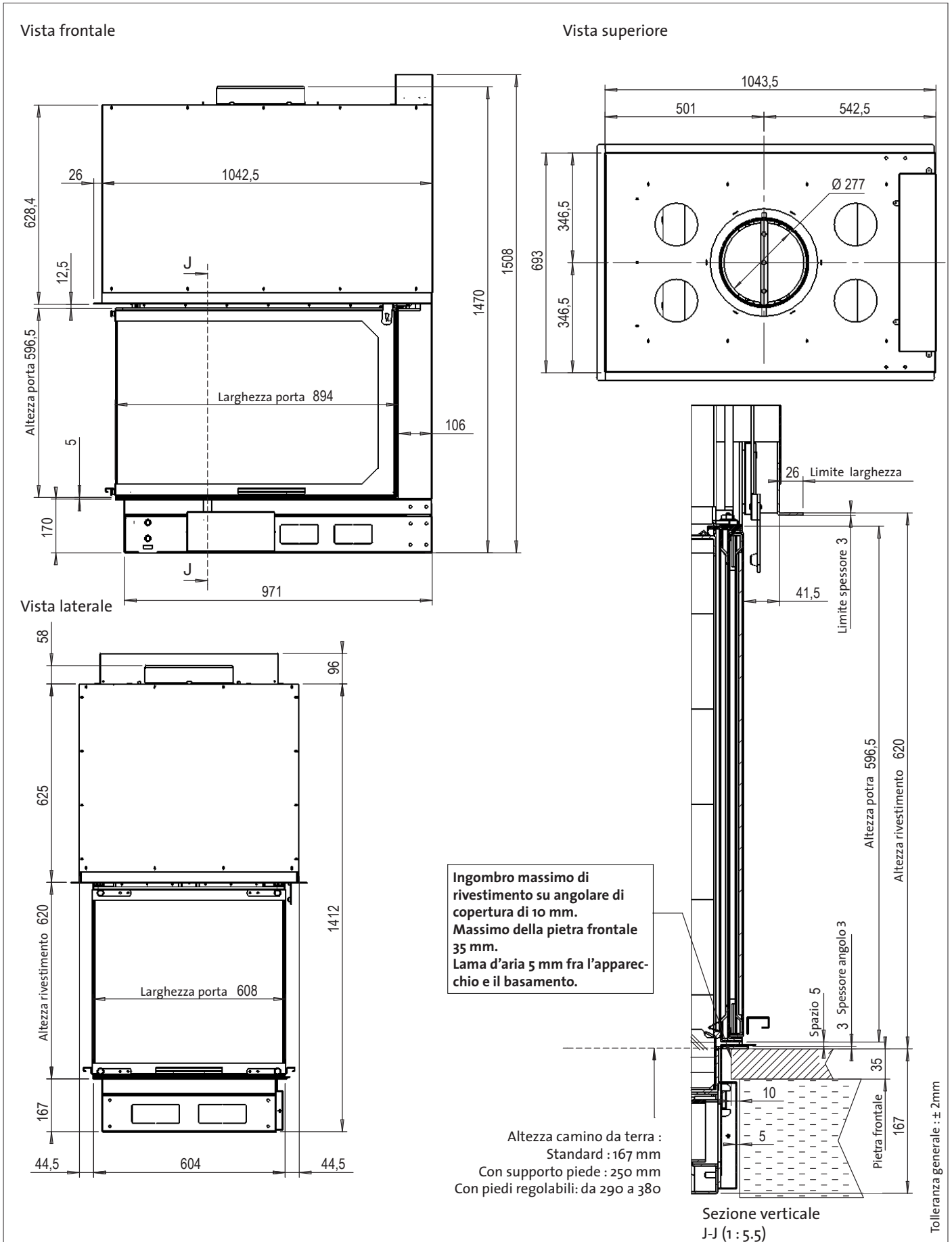
- Entrata d'aria esterna
*300 cm² minima riservata al funzionamento del camino
Aria di combustione raccordo Ø 80*
- Entrata d'aria per la convezione
Sezione di aria minima 680 cm²
- Uscita d'aria calda
*4 uscite Ø 125 maschio (non possono essere chiuse)
Superficie minima 490 cm² di passaggio integrale*

Raccordo condotto

- Ø 277 maschio (non può essere ridotto)

Piede mobile regolabile (4)





Probada según la Norma :
NF.EN 13229

ATRAFLAM 900 Peninsula

Características

Potencia calorífica nominal	: 12 kW
Humedad relativa de la leña utilizada en la prueba	15%
Emisión de CO (al 13%O ₂)	: 0,22 %
Temperatura de los humos	: 199°
Tasa de eficiencia	: 71,1 %
Combustible autorizado	: Leña
Condiciones de tiro recomendadas	: 15 Pa ± 2
Peso total	: 320 kg

Suministro de aire

- Entrada de aire exterior requerida
300 cm² mínimo reservado para un mejor funcionamiento de la chimenea
Aire de combustión Ø 80
- Entrada interna de aire para convección
Área de sección mínima: 680 cm²
- Salida de aire de convección
4 salidas en Ø 125 macho (no se puede bloquear)
Área mínima de la sección 490 cm²

Conexión a salida de humos

- Ø 277 macho (no puede reducirse)

