



CONCEPT 510 & 510V GREEN

Easy to place in any interior thanks to their ultra-compact size, **CONCEPT 510** and **510V GREEN** fires have a moderate nominal output (5 to 7kW), meeting the requirements of today's well insulated, energy-efficient homes perfectly.

They are equipped with a combustion booster to make starting and restarting fires easier, for guaranteed comfort and ease-of-use!

These appliances, which are completely airtight, are ideal for passive, low-energy houses, giving all the cosiness of a genuine log fire while providing the gentle heat for the comfort in the house.

Fáciles de ubicar en cualquier lugar de su interior, gracias a su formato ultracompacto, los hogares **CONCEPT 510** y **510V GREEN** presentan una potencia nominal moderada (de 5 a 7 kW), lo que responde perfectamente a las exigencias de los nuevos hábitats, bien aislados y poco energívoros.

Están equipados con un sistema de refuerzo de la combustión, que facilita el encendido y reencendido del fuego, garantía absoluta de confort y facilidad de utilización.

Por ello, estos aparatos, totalmente estancos, son ideales para viviendas pasivas y de bajo consumo de energía, aportando el placer de un auténtico fuego de leña, al tiempo que proporcionan el poco calor necesario para que usted sienta todo el confort del mundo en su estancia.

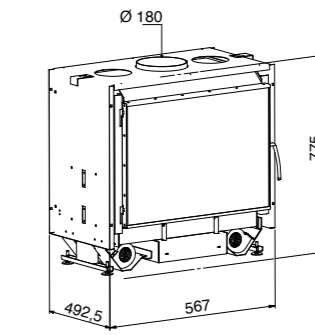
OPTIONS :

- FRAMES 4 MM (4 SIDED) OR 30 MM (3 OR 4 SIDED)
- 2 VENTILATIONS 230 M³/HR
- SKAMOLEX
- LOG RETAINER
- EXTERNAL AIR INTAKE

OPCIONES :

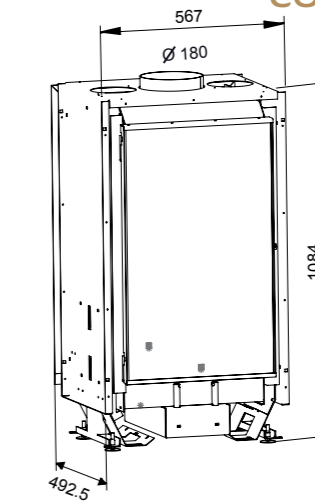
- MARCOS 4 MM (4 LADOS) O 30 MM (3 O 4 LADOS)
- 2 VENTILACIONES 230 M³/H
- SKAMOLEX
- KIT PARA LEÑOS
- TOMA DE AIRE EXTERIOR

CONCEPT 510 GREEN



- EFFECTIVE POWER
 > WITH VENTILATION :
 MINI : 4 KW / MAXI : 9 KW
 > WITHOUT REQUIRING VENTILATION :
 MINI : 3,5 KW / MAXI : 8 KW
 EFFICIENCY : 80,1%
- POTENCIA EFECTIVA
 > CON VENTILACIÓN :
 MINI : 4 KW / MAXI : 9 KW
 > SIN VENTILACIÓN :
 MINI : 3,5 KW / MAXI : 8 KW
 RENDIMIENTO : 80,1%

CONCEPT 510V GREEN



- EFFECTIVE POWER
 > WITH VENTILATION :
 MINI : 4 KW / MAXI : 9 KW
 > WITHOUT REQUIRING VENTILATION :
 MINI : 3,5 KW / MAXI : 8 KW
 EFFICIENCY : 80,1%
- POTENCIA EFECTIVA
 > CON VENTILACIÓN :
 MINI : 4 KW / MAXI : 9 KW
 > SIN VENTILACIÓN :
 MINI : 3,5 KW / MAXI : 8 KW
 RENDIMIENTO : 80,1%