



# CONCEPT 760 & 900 GREEN

In addition to the features shared with different fires in the range, the **CONCEPT 760** and **900 GREEN** models, of more majestic proportions, will really stand out as a central feature of the decor and heating in the heart of the home.

Naturally more powerful than the 510 models, these top-of-the-range appliances enjoy all the advantages of this new technology, including manual and automatic fire adjustment.

An optional, super-quiet and powerful ventilation system, fully integrated in the fireplace, provides faster and more enjoyable heat distribution throughout your home.

De características comunes a los distintos productos de la gama, los modelos **CONCEPT 760** y **900 GREEN** son más majestuosos en cuanto a sus dimensiones, y se consolidan como elementos indispensables para la decoración y el calentamiento de su hogar.

Más potentes que los modelos 510, estos aparatos de alta gama cuentan, por supuesto, con todas las ventajas de esta nueva tecnología, como la regulación manual y automática del fuego.

De manera opcional, un sistema de ventilación tan potente como silencioso y totalmente integrado en el aparato, permite una difusión más rápida y agradable del calor por la habitación.

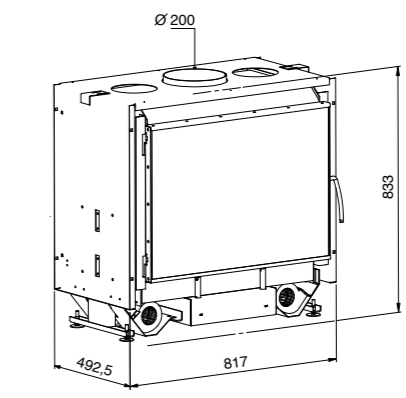
## OPTIONS :

- FRAMES 4 MM (4 SIDED) OR 30 MM (3 OR 4 SIDED)
- 2 VENTILATIONS 230 M<sup>3</sup>/HR
- SKAMOLEX
- LOG RETAINER
- EXTERNAL AIR INTAKE

## OPCIONES :

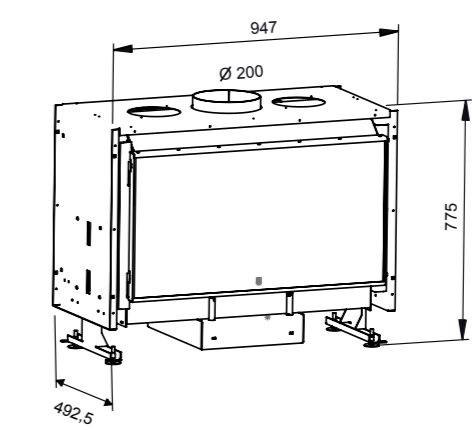
- MARCOS 4 MM (4 LADOS) O 30 MM (3 O 4 LADOS)
- 2 VENTILACIONES 230 M<sup>3</sup>/H
- SKAMOLEX
- KIT PARALEÑOS
- TOMA DE AIRE EXTERIOR

## CONCEPT 760 GREEN



- EFFECTIVE POWER
  - > WITH VENTILATION :  
MINI : 8 KW / MAXI : 13 KW
  - > WITHOUT REQUIRING VENTILATION :  
MINI : 7 KW / MAXI : 12 KW
  - EFFICIENCY : 80,1%
- 
- POTENCIA EFECTIVA
  - > CON VENTILACIÓN :  
MINI : 8 KW / MAXI : 13 KW
  - > SIN VENTILACIÓN :  
MINI : 7 KW / MAXI : 12 KW
  - RENDIMIENTO : 80,1%

## CONCEPT 900 GREEN



- EFFECTIVE POWER
  - > WITH VENTILATION :  
MINI : 10 KW / MAXI : 16 KW
  - > WITHOUT REQUIRING VENTILATION :  
MINI : 9 KW / MAXI : 15 KW
  - EFFICIENCY : 80,1%
- 
- POTENCIA EFECTIVA
  - > CON VENTILACIÓN :  
MINI : 10 KW / MAXI : 16 KW
  - > SIN VENTILACIÓN :  
MINI : 9 KW / MAXI : 15 KW
  - RENDIMIENTO : 80,1%