



# CONCEPT 760DF & 900DF GREEN

The look of the double-sided **CONCEPT GREEN** line is cleaner than ever. It enhances interiors with luminosity and transparency not achieved before now.

The **760** and **900 DF** models have no screen on the window and minimal metal to provide a particularly wide-angle and unobstructed view of the fire.

Finally, double-sided fireplaces which are both extremely efficient and aesthetically appealing!

El look de la gama **CONCEPT GREEN** de doble cara, aún más depurado, ensalza su interior dotándolo de una luminosidad y una transparencia nunca vista hasta ahora.

Los modelos **760** y **900 DF** permiten una visibilidad especialmente amplia de la llama, sin obstáculos, gracias a la ausencia de pantalla en el cristal y a una mínima presencia de metal.

¡ En definitiva, aparatos de doble cara que combinan la eficacia extrema con la estética !

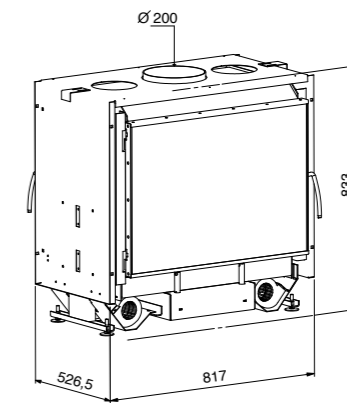
## OPTIONS :

- FRAMES 4 MM (4 SIDED) OR 30 MM (3 OR 4 SIDED)
- 2 VENTILATIONS 230 M<sup>3</sup>/HR
- SKAMOLEX / ■ CAST-IRON KIT
- LOG RETAINER
- EXTERNAL AIR INTAKE

## OPCIONES :

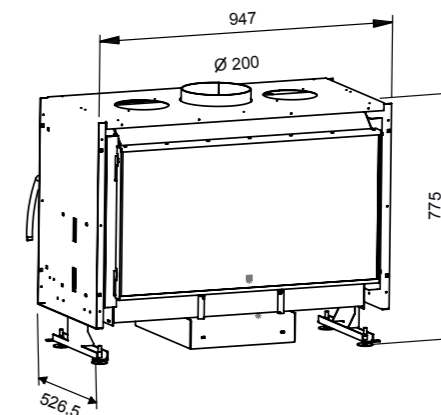
- MARCOS 4 MM (4 LADOS) O 30 MM (3 O 4 LADOS)
- 2 VENTILACIONES 230 M<sup>3</sup>/H
- SKAMOLEX / ■ KIT DE FUNDICIÓN
- KIT PARALEÑOS
- TOMA DE AIRE EXTERIOR

## CONCEPT 760DF GREEN



- EFFECTIVE POWER  
 > WITH VENTILATION :  
 MINI : 7 KW / MAXI : 12 KW  
 > WITHOUT REQUIRING VENTILATION :  
 MINI : 6 KW / MAXI : 11 KW  
 EFFICIENCY : 80,1%
- POTENCIA EFECTIVA  
 > CON VENTILACIÓN :  
 MINI : 7 KW / MAXI : 12 KW  
 > SIN VENTILACIÓN :  
 MINI : 6 KW / MAXI : 11 KW  
 RENDIMIENTO : 80,1%

## CONCEPT 900DF GREEN



- EFFECTIVE POWER  
 > WITH VENTILATION :  
 MINI : 9 KW / MAXI : 15 KW  
 > WITHOUT REQUIRING VENTILATION :  
 MINI : 8 KW / MAXI : 14 KW  
 EFFICIENCY : 80,1%
- POTENCIA EFECTIVA  
 > CON VENTILACIÓN :  
 MINI : 9 KW / MAXI : 15 KW  
 > SIN VENTILACIÓN :  
 MINI : 8 KW / MAXI : 14 KW  
 RENDIMIENTO : 80,1%