

Hydro Kantina

15-18-24-27 kW 34 kW auto

IT Riscaldare senza pensieri

Robusta ed essenziale ma con tutti i comfort, tra i quali: programmazione giornaliera, telecomando, possibilità di funzionare in base alla temperatura dell'acqua o a quella dell'ambiente. Il suo sistema di scambiatori in acciaio corten permette all'utente finale di usarla come una normale stufa ad aria, le potenze vanno dal 15/18 kW base al 24/27 kW versione normale o con kit ACS (acqua calda sanitaria) e la più potente 34kW compresa di ACS, con sistema di autopulizia del bruciere e con la possibilità di bruciare gusci di nocciole e mandorle triturate, noccioli di oliva e pellet.

GB Heating without thinking

Solid and basic, but with all the comforts, including: daily programming, remote control, ability to work according to the temperature of the water or the room. Its system of heat exchangers, made of corten steel, allows the end user to use it as a normal pellet stove, the heating power ranges from 15 \ 18 entry power to 24 \ 27kW this last power is available with ACS kit too (domestic hot water) and the most powerful version 34kW including ACS, system with self-cleaning brazier and with the possibility of burning hazelnut and almonds shell crushed, olive core and pellets.

FR Se chauffer sans soucis

Robuste et simple, mais avec toutes les commodités, y compris: la programmation quotidienne, télécommande, la capacité à fonctionner selon la température de l'eau ou de l'environnement. Son système d'échangeurs de chaleur en acier corten permet à l'utilisateur final de l'utiliser comme un poêle à air normale, les puissances de 15 \ 18 de base jusqu'à 24 \ 27 kW cette dernière puissance est disponible aussi avec le kit ACS (eau chaude) et le plus puissant 34kW compris ACS, système avec braseiro d'auto-nettoyage et avec la possibilité d'obus coquilles broyées d'amandes et noisettes, noyaux d'olives et pellets.

DE Heizen ohne Sorgen

Massivbau und einfach, aber mit allem Komfort, wie: tägliche Programmierung, Fernsteuerung, die Möglichkeit, gemäß der Wassertemperatur oder der Raumtemperatur laufen. Sein System der Wärmetauscher aus Cortenstahl ermöglicht dem Anwender, um es wie ein normaler Pelletofen zu benutzen, Leistungsbereich umfasst 15/ 18 basis 24/ 27 kW (diese letzte Leistung auch mit ACS-Kit-Warmwasser- lieferbar ist) und die größte 34kW Leistung, ACS einschließlich, system mit Selbstreinigungskohlebecken und mit der Möglichkeit der brennenden Schalen von Haselnuss- und Mandelpaste, Olivenkerne und Pellets.

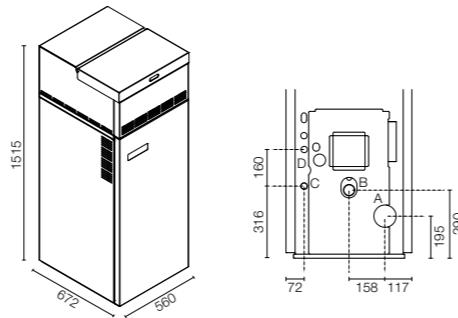
ES Calentar sin preocupaciones

Sólida y esencial pero con todas las comodidades, entre las que destacan: programación diaria, mando a distancia, posibilidad de funcionar según la temperatura del agua o la del ambiente. Su sistema de intercambiadores en acero corten permite que el usuario final la utilice como una estufa de aire normal. Las potencias van de los 15/18 kW de la base a los 24/27 kW de la versión normal, o con kit ACS (agua caliente sanitaria), hasta la más potente de 34 kW con ACS, sistema autolimpiador del braseiro y la posibilidad de quemar cáscaras de avellanas y almendras trituradas, huesos de aceituna y pellet.

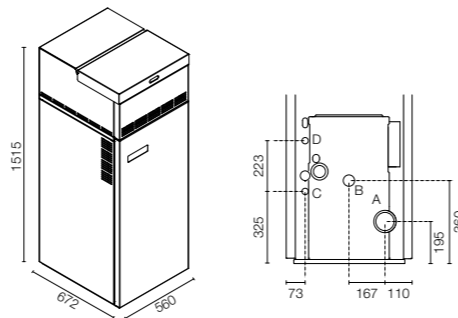
SLO Brezskrbno ogrevanje

Robustna in enostavna peč, vendar z vsem udobjem, kot na primer: dnevno programiranje, daljinsko upravljanje, možnost delovanja na podlagi temperature vode ali prostora. Sistem toplotnih izmenjevalnikov iz corten jekla omogoča končnemu uporabniku, da jo uporablja kot običajno peč na zrak; razpon moči se giblje od osnovnih 15/18 kW do 24/27 kW v običajni različici ali z opremo ACS (topla sanitarna voda), do najmočnejše različice 34 kW, ki ima ACS, sistem za samodejno čiščenje posode za žerjavico in možnost sežiganja zdrobljenih lešnikov ali mandljevih lupin, oljčnih pešk in peletov.

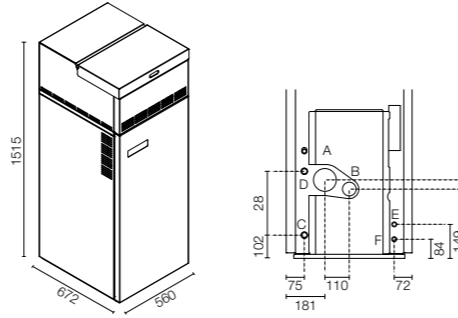
HYDRO KANTINA 15-18 KW



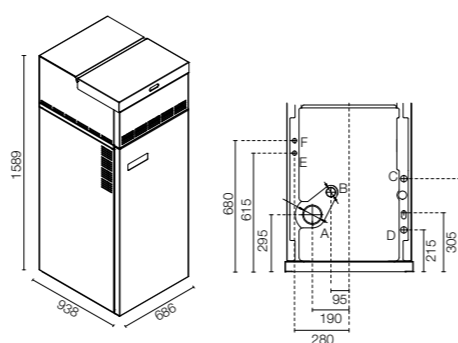
HYDRO KANTINA 24 KW



HYDRO KANTINA 27 KW



HYDRO KANTINA 34 KW AUTO



15-18-24 kW	27 kW	34 kW	
A = Ø 80 mm	A = Ø 100 mm	A = Ø 100 mm	Scarico fumi Flue / Cheminée / Rauchabzug Evacuación de humos / Odvod dimnih plinov
B = Ø 50 mm	B = Ø 60 mm	B = Ø 50 mm	Ingresso aria primaria Primary air inlet / Entrée d'air primaire / Primärlufteinlass Entrada aire primario / Vstop primarne zraka
C = 3/4	C = 3/4	C = 3/4	Ritorno riscaldamento Heating return / Retour chauffage / Heizungerücklauf Retorno calentamiento / Povratek ogrevanje
D = 3/4	D = 3/4	D = 3/4	Andata riscaldamento Heating flow / Départ chauffage / Heizungsauflauf Ida calentamiento / Izstop ogrevanje
E = 1/2	E = 1/2	E = 1/2	Entrata acqua fredda sanitaria Incoming cold water / Entrant eau froide Einströmende kalte Wasser Entrada agua fría sanitaria / Vstop hladne sanitarne vode
F = 1/2	F = 1/2	F = 1/2	Prelievo acqua calda sanitaria Sampling hot water / Échantillonnage de l'eau chaude Sampling heißem Wasser Retirada agua caliente sanitaria Napajanje hladne sanitarne vode



COLORI



ROSSO
GOFRATO



HYDRO KANTINA 15 KW:	HYDRO KANTINA 18 KW:	HYDRO KANTINA 24 KW:	HYDRO KANTINA 27 KW:	HYDRO KANTINA 34 KW AUTO:
max 16,3 kW – min 5,2 kW	max 19,6 kW – min 6,7 kW	max 25 kW – min 6,3 kW	max 26,5 kW – min 8,6 kW	max 34,9 kW – min 9,2 kW
max 14,5 kW – min 4,8 kW	max 17,5 kW – min 6,2 kW	max 22,5 kW – min 5,6 kW	max 24 kW – min 8,1 kW	max 32 kW – min 7 kW
max 10 kW – min 3,1 kW	max 12 kW – min 4,1 kW	max 20 kW – min 4,6 kW	max 20 kW – min 6 kW	max 30 kW – min 6 kW
Pmax 91,5% – Pmin 90%	Pmax 91,5% – Pmin 91%	Pmax 90% – Pmin 89%	Pmax 91% – Pmin 93%	Pmax 92% – Pmin 80%
Pmax 0,013% – Pmin 0,043%	Pmax 0,017% – Pmin 0,025%	Pmax 0,019% – Pmin 0,022%	Pmax 0,008% – Pmin 0,015%	Pmax 0,006% – Pmin 0,161%
max 3,09 kg/h – min 0,99 kg/h	max 3,71 kg/h – min 1,28 kg/h	max 5,3 kg/h – min 1,3 kg/h	max 5,45 kg/h – min 1,77 kg/h	max 7 kg/h – min 1,9 kg/h
25 kg 70 kg con prolunga	25 kg 70 kg con prolunga	35 kg 80 kg con prolunga	35 kg 80 kg con prolunga	100 kg
200 – 300 mc	300 – 400 mc	400 – 520 mc	450 – 580 mc	580 – 870 mc
lato: 20 cm retro: 20 cm fronte: 100 cm	lato: 20 cm retro: 20 cm fronte: 100 cm	lato: 20 cm retro: 20 cm fronte: 100 cm	lato: 20 cm retro: 20 cm fronte: 100 cm	lato: 20 cm retro: 20 cm fronte: 100 cm
230V – 50 Hz	230V – 50 Hz	230V – 50 Hz	230V – 50 Hz	230V – 50 Hz
400 W	400 W	420 W	360 W	480 W
L 56 x P 67,2 x H 151,5	L 56 x P 67,2 x H 151,5	L 56 x P 67,2 x H 151,5	L 56 x P 67,2 x H 151,5	L 68,6 x P 93,8 x H 158,9
206,5 kg	206,5 kg	215,2 kg	215,2 kg	376,4 kg
ghisa	ghisa	ghisa	ghisa	acciaio
EN14785 BlmSchV 15a B-VG LRV/VKF	EN14785 BlmSchV 15a B-VG LRV/VKF	EN14785 BlmSchV 15a B-VG LRV/VKF	EN14785 BlmSchV 15a B-VG LRV/VKF	EN 303-5 BlmSchV LRV/VKF
telecomando	telecomando	telecomando	telecomando	telecomando
estraiibile per recupero ceneri	estraiibile per recupero ceneri	estraiibile per recupero ceneri	estraiibile per recupero ceneri	estraiibile per recupero ceneri
				ACS integrato
				autopulente
				brucia: noccioli d'oliva, gusci di nocciole e mandorle tritate, pellet
OPTIONAL:				
		kit acqua calda sanitaria	kit acqua calda sanitaria	
			versione con ACS integrato	
pedana protezione	pedana protezione	pedana protezione	pedana protezione	pedana protezione
bollitore	bollitore	bollitore	bollitore	bollitore