



INFIRE 800 & 1000 GREEN

Like all of the fireplaces in the **INFIRE GREEN** line, the **INFIRE 800** and **1000 GREEN** are equipped with an adjustable smoke removal booster which keeps the window exceptionally clean.

With their ample proportions and high heating power, these top-of-the-range appliances will soon come to be seen as indispensable features of your home. The sight of flames lighting up your living-room will create an atmosphere of total peace, quiet and well-being.

Al igual que todos los aparatos de la gama **INFIRE GREEN**, los **INFIRE 800** y **1000 GREEN** están equipados con un sistema de refuerzo de la salida de humo regulable para mantener el cristal excepcionalmente limpio.

Gracias a sus generosas dimensiones y su gran capacidad de calentamiento, estos aparatos de alta gama no tardarán en imponerse como elementos indispensables en su vivienda. El espectáculo de las llamas iluminando su estancia le aportará una sensación de calma y bienestar inigualable.

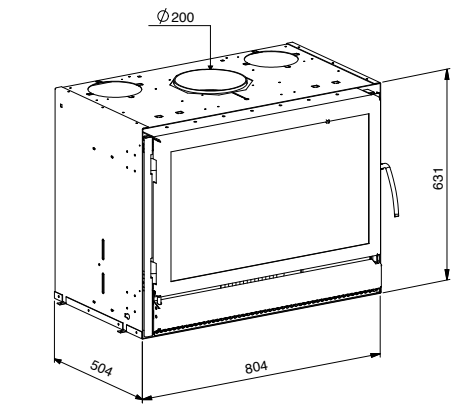
OPTIONS :

- FRAMES 4 MM (4 SIDED) OR 30 MM (3 OR 4 SIDED)
- 2 VENTILATIONS 115 M³/HR (230M³/HR FOR THE 1000)
- METALLIC OR ■ SCREEN LOOK
- SKAMOLEX / ■ CAST-IRON KIT
- LOG RETAINER
- HOT-AIR KIT (ONLY FOR THE 1000)
- EXTERNAL AIR INTAKE
- SMOKE CONTROL BOOSTER

OPCIONES :

- MARCOS 4 MM (4 LADOS) O 30 MM (3 O 4 LADOS)
- 2 VENTILACIONES 115 M³/H (230 M³/H PARA EL 1000)
- METAL O ■ SCREEN LOOK
- SKAMOLEX / ■ KIT DE FUNDICIÓN
- KIT PARALEÑOS
- KIT DE AIRE CALIENTE (SOLAMENTE PARA EL 1000)
- TOMA DE AIRE EXTERIOR
- SALIDA DE HUMOS BOOSTER

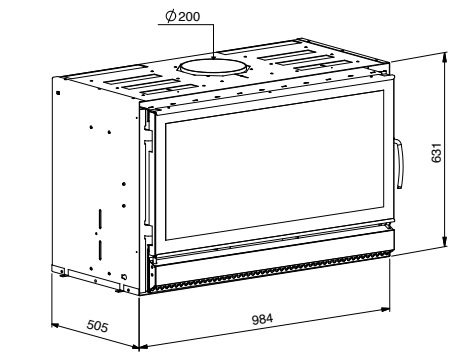
INFIRE 800 GREEN



EFFECTIVE POWER
 > WITH VENTILATION :
MINI : 8 KW / MAXI : 14 KW
 > WITHOUT REQUIRING VENTILATION : /
 EFFICIENCY : **76%**

POTENCIA EFECTIVA
 > CON VENTILACIÓN :
MINI : 8 KW / MAXI : 14 KW
 > SIN VENTILACIÓN : /
 RENDIMIENTO : **76%**

INFIRE 1000 GREEN



EFFECTIVE POWER
 > WITH VENTILATION :
MINI : 9 KW / MAXI : 17 KW
 > WITHOUT REQUIRING VENTILATION : /
 EFFICIENCY : **71%**

POTENCIA EFECTIVA
 > CON VENTILACIÓN :
MINI : 9 KW / MAXI : 17 KW
 > SIN VENTILACIÓN : /
 RENDIMIENTO : **71%**