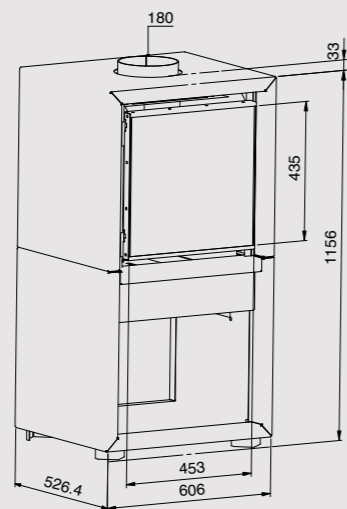
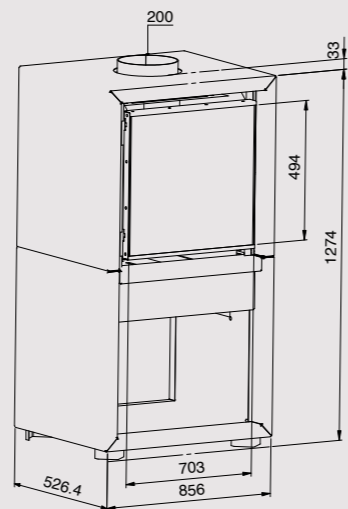


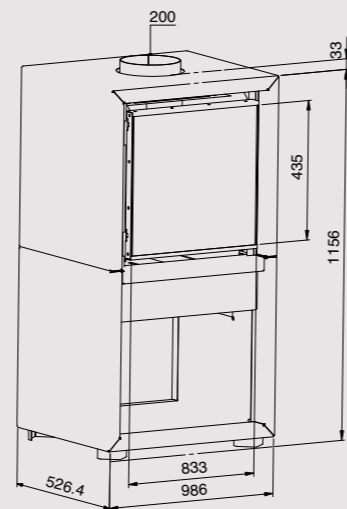
CONCEPT 510 / 510 D GREEN STUDIO PLUS



CONCEPT 760 / 760 D GREEN STUDIO PLUS



CONCEPT 900 / 900 D GREEN STUDIO PLUS



PHENIX 75 GREEN



Hogar empotrable de lena con puerta de guillotina y con ventilación externa opcional. Toma de aire exterior. Apertura de la puerta hacia arriba.

611 x 486 mm (sin marco)
615 x 494 mm (marco 4 mm)
665 x 545 mm (marco 30 mm)

535 x 444 mm

750 x 508 x 1335 mm

225 Kg

9 - 11 kW

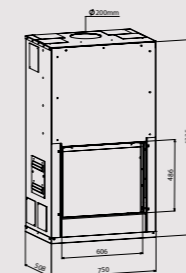
Míni : 7 kW / Máxi : 14 kW

Míni : 5 kW / Máxi : 12 kW

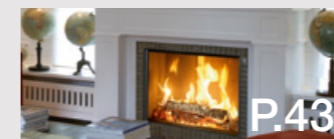
200 mm

156 mm

3 marcos decorativos disponibles (30 mm - 4/80 et 4/40 mm). Kit ventilación 750m³/h. Kit de patas disponible. Blindaje interno en Skamolex o metal decorativo negro.



PHENIX 85 GREEN



Hogar empotrable de lena con puerta de guillotina y con ventilación externa opcional. Toma de aire exterior. Apertura de la puerta hacia arriba.

707 x 606 mm (sin marco)
715 x 614 mm (marco 4 mm)
721 x 629 mm (marco 30 mm)

635 x 564 mm

850 x 508 x 1574 mm

269 Kg

10,5 - 12,5 kW

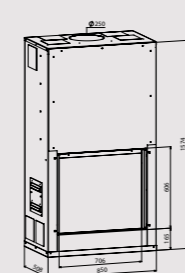
Míni : 7,5 kW / Máxi : 15,5 kW

Míni : 5,5 kW / Máxi : 13,5 kW

250 mm

171 mm

3 marcos decorativos disponibles. (30 mm - 4/80 et 4/40 mm). Kit ventilación 750m³/h. Kit de patas disponible. Blindaje interno en Skamolex o metal decorativo negro.



PHENIX 95 GREEN



Hogar empotrable de lena con puerta de guillotina y con ventilación externa opcional. Toma de aire exterior. Apertura de la puerta hacia arriba.

807 x 486 mm (sin marco)
815 x 494 mm (marco 4 mm)
821 x 509 mm (marco 30 mm)

735 x 444 mm

950 x 508 x 1335 mm

275 Kg

11,5 - 13,5 kW

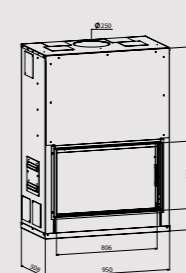
Míni : 8 kW / Máxi : 16 kW

Míni : 6 kW / Máxi : 14 kW

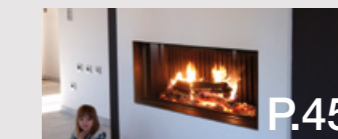
250 mm

171 mm

3 marcos decorativos disponibles. (30 mm - 4/80 et 4/40 mm). Kit ventilación 750m³/h. Kit de patas disponible. Blindaje interno en Skamolex o metal decorativo negro.



PHENIX 120 GREEN



Hogar empotrable de lena con puerta de guillotina y con ventilación externa opcional. Toma de aire exterior. Apertura de la puerta hacia arriba.

1057 x 486 mm (sin marco)
1065 x 494 mm (marco 4 mm)
1071 x 509 mm (marco 30 mm)

958 x 444 mm

1200 x 508 x 1335 mm

306 Kg

15 - 17 kW

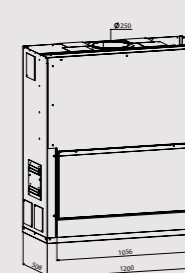
Míni : 10 kW / Máxi : 20 kW

Míni : 9 kW / Máxi : 18 kW

250 mm

171 mm

3 marcos decorativos disponibles. (30 mm - 4/80 et 4/40 mm). Kit ventilación 750m³/h. Kit de patas disponible. Blindaje interno en Skamolex o metal decorativo negro.



Dimensiones de la cara delantera

Dimensiones del cristal

Medidas de empotrado

Peso

Potencia nominal

Potencia efectiva con ventilación

Potencia efectiva sin ventilación

Diámetro de salida

Distancia eje salida humos - parte trasera

Opciones

Esquema técnico